

Односторонний (одноклапанный) гидрозамок ввертного типа серии VCP

ПРИМЕНЕНИЕ

Гидрозамок служит для удержания гидравлических двигателей под нагрузкой в статическом положении, пока давление управления не откроет запорный элемент.

УСТАНОВКА

Присоедините порт A1 к рабочей линии гидрораспределителя, а порт A2 к гидродвигателю (к блокируемой линии), порт P/L к линии управления.

ПРИНЦИП РАБОТЫ

Гидрозамок позволяет рабочей жидкости идти от порта A1 к порту A2 и блокирует поток в обратном направлении. Когда давление управления подается на порт P/L, рабочая жидкость может поступать из порта A2 в порт A1.

ОСОБЕННОСТИ

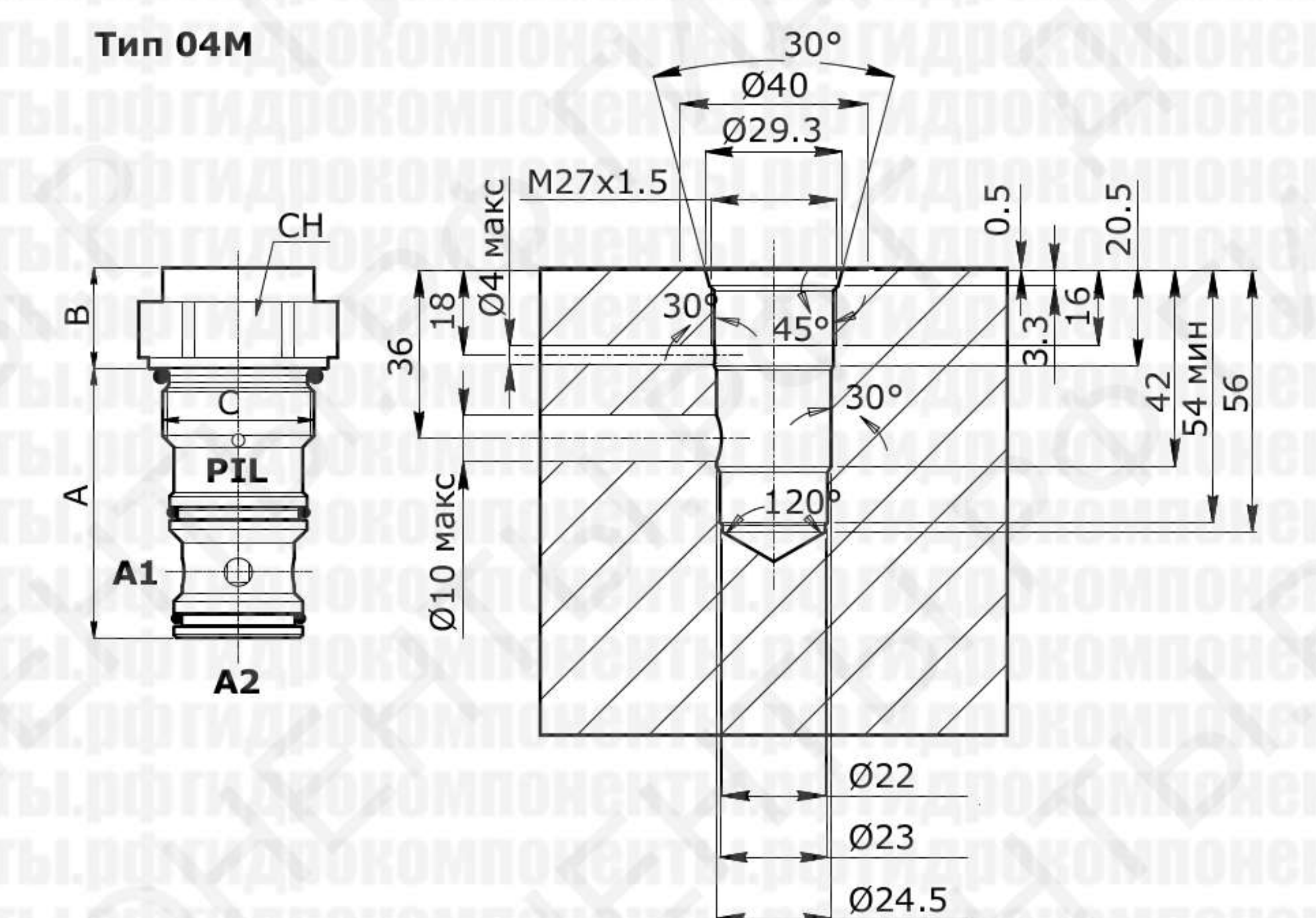
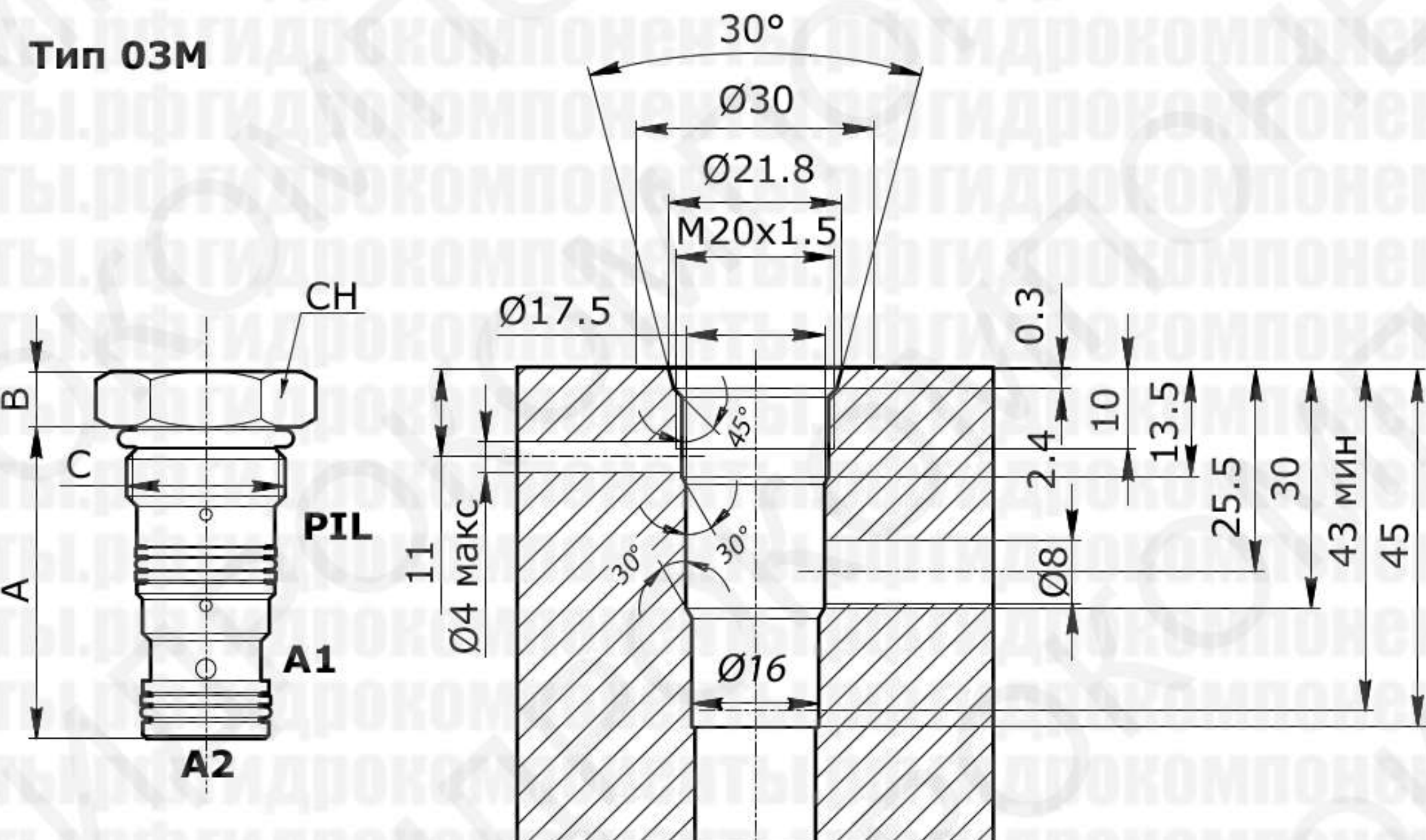
Корпус из стали, внутренние компоненты из закаленной стали.

ТЕХНИЧЕСКИЕ ХАРАКТЕРИСТИКИ

Типоразмер	03M	04M
Макс. рабочее давление, бар	350	350
Пропускная способность, л/мин	30	90
Передаточное отношение	1:3	1:4
Давление открытия, бар	3	4

ГАБАРИТНО-ПРИСОЕДИНИТЕЛЬНЫЕ РАЗМЕРЫ (ММ)

Типоразмер	A	B	C	CH	Масса, кг
VCP03M	39,3	7	M20x1,5	24	0,08
VCP04M	49	18	M27x1,5	32	0,1



ТРЕБОВАНИЯ К РАБОЧЕЙ ЖИДКОСТИ И УСЛОВИЯМ ПРИМЕНЕНИЯ

В качестве рабочей жидкости (РЖ) рекомендуется применять минеральное масло, содержащее противоизносные, противопенные, антиокислительные и противозадирные присадки. Рекомендуемые для применения гидравлические масла относятся к группе HL (по DIN 51424 часть 1) или группе HLP (по DIN 51524 часть 2). Допустимая температура рабочей жидкости от минус 30 °С до плюс 100 °С. Рекомендуемый диапазон вязкости РЖ (при 40 °С) от 10 до 60 сСт (допустимый диапазон от 3 до 400 сСт). Рекомендуемая номинальная тонкость фильтрации РЖ не хуже 15 мкм (по DIN ISO 4406:1999).

КОД ЗАКАЗА

VCP03M
VCP04M